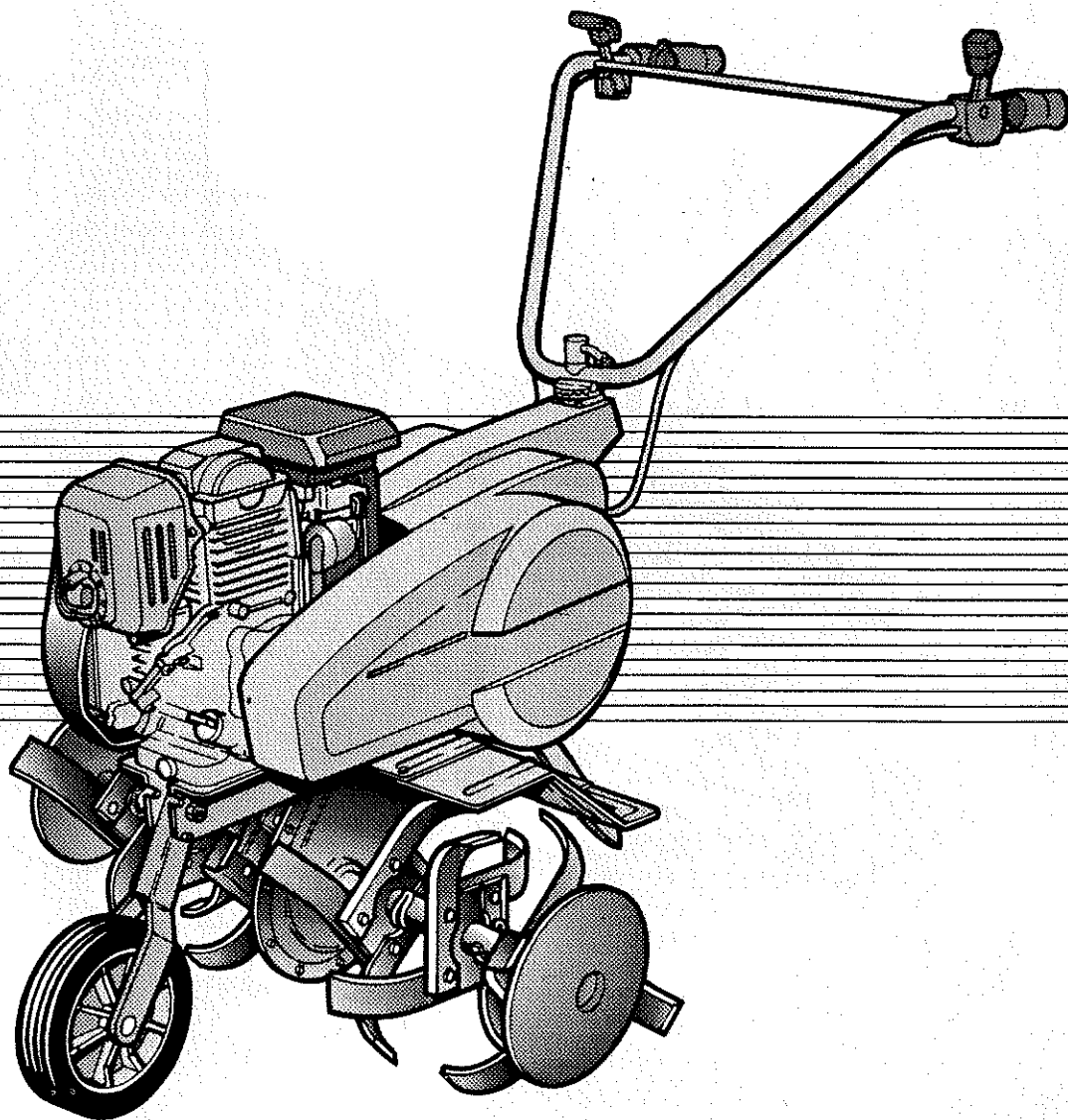


# Pièces de rechange Spare parts list

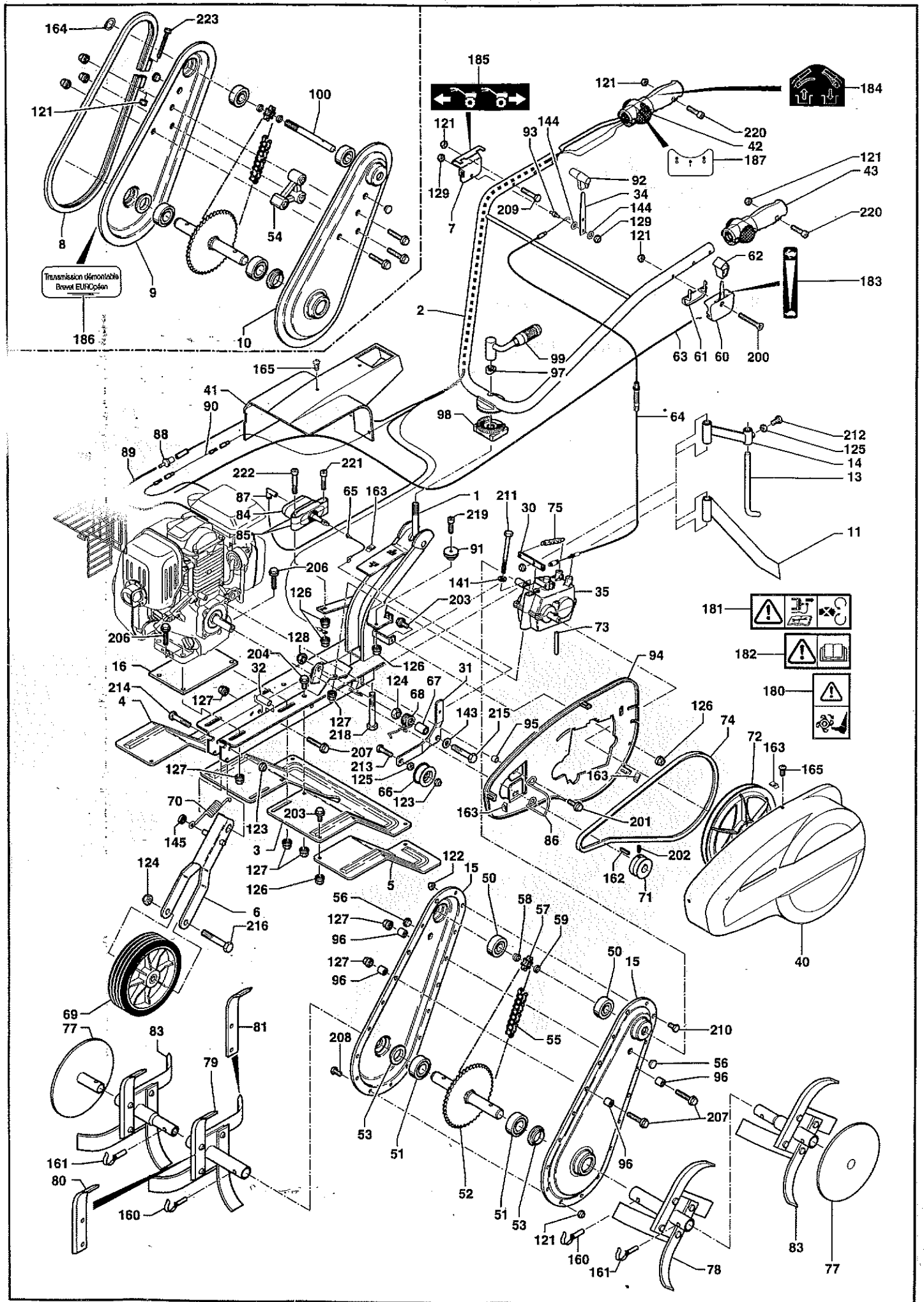
---

**Version commande à dépression  
Vacuum-control version**



**MOTOBINEUSE  
TILLER**

2030012



Rep N°	Ref.	Rq Rk	Désignation	Description	Qté Qty
	57721500		Cartier complet à jonc Rouge 3001	Complete casing, flanged Red 3001	
	57722500		Cartier complet à jonc Bleu	Complete casing, flanged Blue	
	57723500		Cartier complet à jonc Gris 8120	Complete casing, flanged Grey 8120	
	11302500		Cartier complet boulonné	Complete casing, bolt-together	
1	11701101		Châssis Gris 8120	Chassis Grey 8120	1
	24511101		Châssis Gris h	Chassis Grey h	
2	21510103		Guidon Gris métal	Handlebars Grey metal	1
	11301103		Guidon Gris 8120	Handlebars Grey 8120	
	11414103		Guidon Blanc	Handlebars White	
3	57103007		Tôle protection centrale Gris h	Gear protective cover Grey h	1
	12601007		Tôle protection centrale Gris 8120	Gear protective cover Grey 8120	
	12611007		Tôle protection centrale Rouge 3001	Gear protective cover Red 3001	
4	57103008		Extension droite Gris h	R.H.S guard extension Grey h	1
	12601008		Extension droite Gris 8120	R.H.S guard extension Grey 8120	
	12611008		Extension droite Rouge 3001	R.H.S guard extension Red 3001	
5	57103009		Extension gauche Gris h	L.H.S guard extension Grey h	1
	12601009		Extension gauche Gris 8120	L.H.S guard extension Grey 8120	
	12611009		Extension gauche Rouge 3001	L.H.S guard extension Red 3001	
6	12601005		Supp roue transport Noir	Front wheel bracket	1
7	57720105		Tôle levier vitesse droite	Gear lever cover, RHS	1
8	12711033		Jonc Rouge 3001	Flange Red 3001	1
	12711034		Jonc Bleu	Flange Blue	
	12711032		Jonc Gris 8120	Flange Grey 8120	
9	11301130		Joue carter eco droite	Transmission housing, RHS	1
10	11301131		Joue carter eco gauche	Transmission housing, LHS	1
11	12611011		Eperon	Key	1
13	12611013		Tige de béquille	Prop leg	1
14	12611014		Corps de béquille	Prop body	1
15	11302130		Joue carter boulonné	Transmission housing	2
16	26501112		Réhausse moteur Robin	Raising panel Robin	1
30	11301032		Commande inverseur	Reverse control	1
31	11701140		Levier embrayage	Clutch lever	1
32	11301145		Entretoise châssis	Spacer	1
34	25111008		Manette de vitesse	Gear lever	1
35	57720996		Réducteur Mar-mécanique	Reversing gearbox	1
40	14226		Capot courroie Jaune	Yellow belt cowl Yellow	1
	14224		Capot courroie Rouge 3001	Yellow belt cowl Red 3001	
	14231		Capot courroie Vert	Yellow belt cowl Green	
	14233		Capot courroie Orange	Yellow belt cowl Orange	
	14242		Capot courroie Rouge 3020	Yellow belt cowl Red 3020	
	14243		Capot courroie Bleu	Yellow belt cowl Blue	
41	14225		Capot mancheron Jaune	Yellow handle cowl Yellow	1
	14223		Capot mancheron Rouge 3001	Yellow handle cowl Red 3001	
	14230		Capot mancheron Vert	Yellow handle cowl Green	
	14232		Capot mancheron Orange	Yellow handle cowl Orange	
	14241		Capot mancheron Rouge 3020	Yellow handle cowl Red 3020	
	14239		Capot mancheron Bleu	Yellow handle cowl Blue	
42	12173		Poignée droite + faisceau Rouge	RH grip + Pipes Red	1
	12175		Poignée droite + faisceau Orange	RH grip + Pipes Orange	
	12179		Poignée droite + faisceau Bleu	RH grip + Pipes Blue	
	12170		Poignée droite + faisceau Jaune	RH grip + Pipes Yellow	
43	12144		Poignée gauche Rouge	LH grip Red	1
	12146		Poignée gauche Orange	LH grip Orange	
	12150		Poignée gauche Bleu	LH grip Blue	
	12134a		Poignée gauche Jaune	LH grip Yellow	
50	12503		Roulement	Ball-race	2
51	12542		Roulement	Ball-race	2
52	15038		Arbre de travail	Blade shaft	1
53	46097		Joint de carter	Joint	2
54	14088		Entretoise plastique	Spacer	1
55	13292		Chaîne	Chain	1
56	12793		Bouchon	Grease cap	2
57	13372		Pignon 8 dts	Cogwheel	1
58	16032		Entretoise épaulée	Shouldered spacer	1
59	16031		Entretoise carter	Spacer	1
60	64948		Manette gaz	Accelerator lever	1
61	62754		Cache manette	Accelerator lever housing	1
62	68363		Embout manette gaz	Accelerator knob	1
63	62764		Câble gaz Honda - Tecumseh	Throttle cable Honda - Tecumseh	1
	13130		Câble gaz Briggs	Throttle cable Briggs	
	13207		Câble gaz Robin	Throttle cable Robin	
64	13192		Câble inversion vitesse	Reverse gear cable	1
65	13206		Câble embrayage	Clutch cable	1
66	12162		Galet embrayage	Runner	1
67	16034		Entretoise levier embrayage	Spacer	1
68	65133		Ressort embrayage	Spring	1
69	14090		Roue avant	Front wheel	1
70	65026		Ressort roue transport	Spring	1
71	15177a		Poulie moteur Mav arbre Ø19,05	Motor pulley Forward gear (Shaft Ø19,05)	1
	15436		Poulie moteur Mav arbre Ø20	Motor pulley Forward gear (Shaft Ø20)	
	15415		Poulie moteur Mav-Marr arbre Ø19,05	Motor pulley Forward/Reverse gear (Shaft Ø19,05)	
	15432		Poulie moteur Mav-Marr arbre Ø20	Motor pulley Forward/Reverse gear (Shaft Ø20)	
72	14135		Poulie transmission	Transmission pulley	1
73	15098		Axe fixation poulie	Pulley shaft	1
74	13598		Courroie Mav	Forward gear belt	1
	13567		Courroie Mav-Marr	Forward drive belt	
75	13034		Ressort inversion	Spring	1

Rep N°	Ref.	Rq Rk	Désignation	Description	Qté Qty
76	64487		Grille échappement (BS 5HP)	Exhaust grill (BS 5HP)	1
	14744		Grille échappement (BS 3,5HP)	Exhaust grill (BS 3,5HP)	
77	55102		Disque	Disk	2
78	55201		Étoile départ double 40x4 G	Twin rotating blades 40x4 L	1
	55098		Étoile départ simple 40x4 G	Simple rotating blades 40x4 L	
79	55200		Étoile départ double 40x4 D	Twin rotating blades 40x4 R	1
	55097		Étoile départ simple 40x4 D	Simple rotating blades 40x4 R	
80	81907		Couteau gauche	Blade, LH	
81	81906		Couteau droit	Blade, RH	
82	55150		Étoile addit. dém. gauche	Additional blade assembly, LH	
83	55103		Étoile addit. dém. droite	Additional blade assembly, RH	
84	14240		Vérin	Control cylinder	1
85	14229		Collier vérin	Collar	2
86	14989		Guide courroie	Drive-belt guide	1
87	14244		Connecteur vérin	Connector	1
88	14228		Clapet AR +embout	Non-return flap	1
89	14215a		Tube connection moteur GC/Briggs	Vacuum tube, motor GC/Briggs	1
	14245		Tube connection moteur Robin	Vacuum tube, motor Robin	
90	13214		Fil arrêt moteur BS 3,5HP	Engine cut-of wire (BS 3,5HP)	1
	13215		Fil arrêt moteur BS 5HP	Engine cut-of wire (BS 5HP)	
	13213		Fil arrêt moteur GC	Engine cut-of wire (GC)	
	13212		Fil arrêt moteur Robin	Engine cut-of wire (Robin)	
91	12169a		Galet câble embrayage	Runner	1
92	68364		Embout manette vitesse	End tube	1
93	15079		Axe levier 2 vitesses	Lever spindle	1
94	14301		Cache intérieur	Inner casing shell	1
95	16037		Entretoise cache intérieur Pub GC/BS 3,5HP	Spacer Pub Pub GC/BS 3,5HP	2
	16038		Entretoise cache intérieur Pub BS 5HP/Robin	Spacer Pub BS 5HP/Robin	
96	16009		Entretoise carter boulonné	Spacer	4
97	16023		Entretoise poignée de serrage	Spacer	1
98	38006		Pièce intermédiaire	Filler piece	1
99	15431		Poignée de serrage	Handlebar tightening lever	1
100	15029		Arbre Mav Mécanique	Forward gear shaft	1
121	11482		Écrou frein M6 Z	Blocking nut M6 Z	
122	11484		Écrou frein M8 Z	Blocking nut M8 Z	
123	11485		Écrou frein M10 Z	Blocking nut M10 Z	
124	11486		Écrou frein M12 Z	Blocking nut M12 Z	
125	11429		Écrou HM10 Z	Nut HM10 Z	
126	11518		Écrou HM6 Z embase crantée	Nut HM6 Z, notched shoulder	
127	11519		Écrou HM8 Z embase crantée	Nut HM8 Z, notched shoulder	
128	11521		Écrou HM12 Z embase crantée	Nut HM12 Z, notched shoulder	
129	11493		Écrou BDR M6	Nut BDR M6 Z	
141	11616		Rondelle 8 Z	Washer 8 Z	
143	11635		Rondelle 12x27x2,5 Z	Washer 12x27x2,5 Z	
144	11700		Rondelle élastique	Washer	
145	11818		Rondelle starlock 10	Starlock washer 10	
160	55080		Goupille clips Ø10	Clip pin, 10mm diameter	
161	55081		Goupille clips Ø8	Clip pin, 8mm diameter	
162	12979		Clavette arbre Ø19,05	Key (Shaft Ø19,05)	
	12973		Clavette arbre Ø20	Key (Shaft Ø20)	
163	11495		Clips 4,2	Screw nuts 4,2	
164	12855		Circlips	Circlips	
165	11135		Vis Tôle 4,2	Cover bolt 4,2	
180	14733		Étiq. "Danger fralases"	Label: "Danger - rotating blades"	
181	14724		Étiq. "Sécurité"	Safety label	
182	14734		Étiq. "Lire manuel"	Label: "Read the manual"	
183	64671		Étiquette de gaz	Label: Accelerator lever	
184	62831		Étiquette embrayage mécanique	Label: Clutch lever	
185	62830		Étiq. "Inversion de vitesse"	Label: Forward and reverse gears	
186	14682		Étiq. "Transmission démontable"	Label, "Removable transmission"	
187	14678		Étiq. "Marche - Arrêt"	On/off label	
200	11176		Vis TF Hc M6x45 Z	Screw TF Hc M6x45 Z	
201	11116		Vis 5/16 TH24 UNF lg 25 emb crantée	Screw 5/16 TH24 UNF lg 25, notched shoulder	
202	11085		Vis St Hc M8x16 N	Screw St Hc M8x16 N	
203	11250		Vis HM6x16 Z embase crantée	Screw HM6x16 Z, notched shoulder	
204	11260		Vis HM8x16 Z embase crantée	Screw HM8x16 Z, notched shoulder	
206	11265		Vis HM8x40 Z embase crantée moteur GC/Briggs/Tecum	Screw HM8x40 Z, notched shoulder motor GC/Briggs/Tecum	
	11266		Vis HM8x45 Z embase crantée moteur Robin	Screw HM8x45 Z, notched shoulder motor Robin	
207	11267		Vis HM8x50 Z embase crantée	Screw HM8x50 Z, notched shoulder	
208	10760		Vis HM6x12	Screw HM6x12	
209	10752		Vis HM6x35	Screw HM6x35	
210	10766		Vis HM8x16	Screw HM8x16	
211	10794		Vis HM8x110 Z	Screw HM8x110 Z	
212	10806		Vis HM10x25 Z	Screw HM10x25 Z	
213	10810		Vis HM10x35 Z	Screw HM10x35 Z	
214	10834		Vis HM10x55 Z	Screw HM10x55 Z	
215	10859		Vis HM12x60 Z	Screw HM12x60 Z	
216	10863		Vis HM12x80 Z	Screw HM12x80 Z	
218	10899		Vis HM14x90 Z	Screw HM14x90 Z	
219	11052		Vis CHc M6x20	Screw CHc M6x20	
220	11059		Vis CHc M6x35	Screw CHc M6x35	
221	11060		Vis CHc M6x40	Screw CHc M6x40	
222	11056		Vis CHc M6x45	Screw CHc M6x45	
223	11061		Vis CHc M6x50	Screw CHc M6x50	